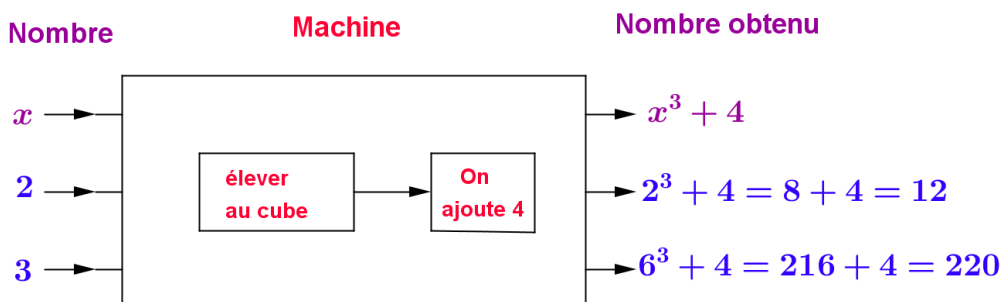


Notion de fonction, d'image et d'antécédent.

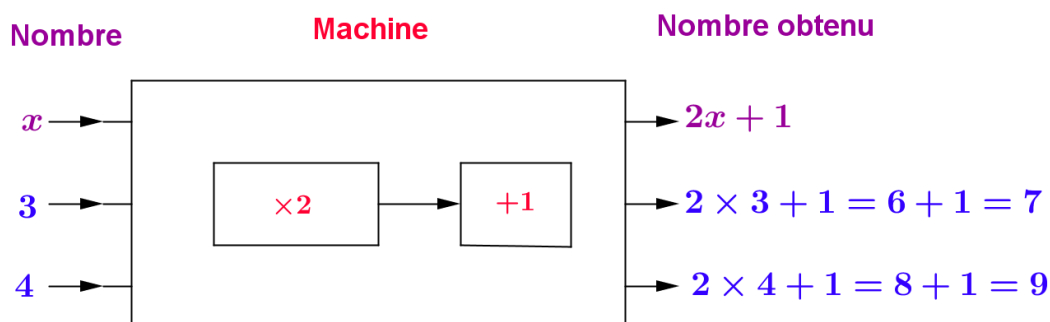
I) Exemples et définition

1) Exemples :

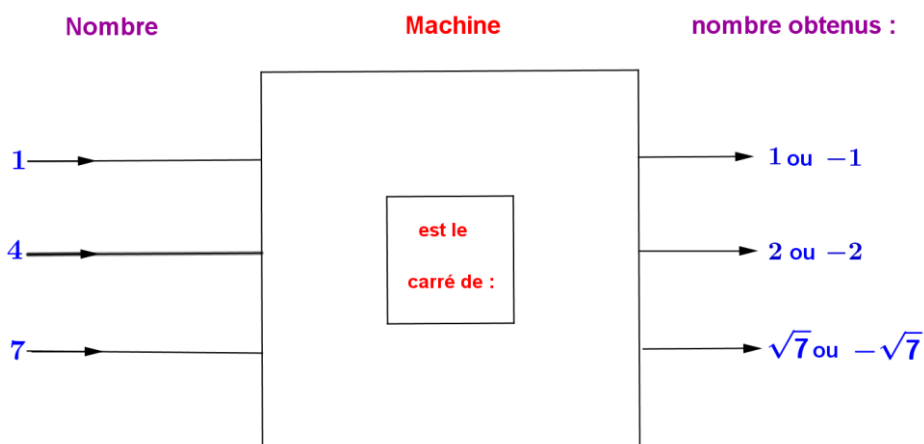
Exemple 1 : Voici une machine qui, lorsque nous introduisons un nombre x le transforme en un unique nombre. Ce procédé est appelé fonction



Exemple 2 : Voici une autre machine qui, lorsque nous introduisons un nombre x le transforme en un unique nombre. Ce procédé est appelé fonction



Exemple 3 : Voici une autre machine dont **le procédé ne peut être assimilé à une fonction :**

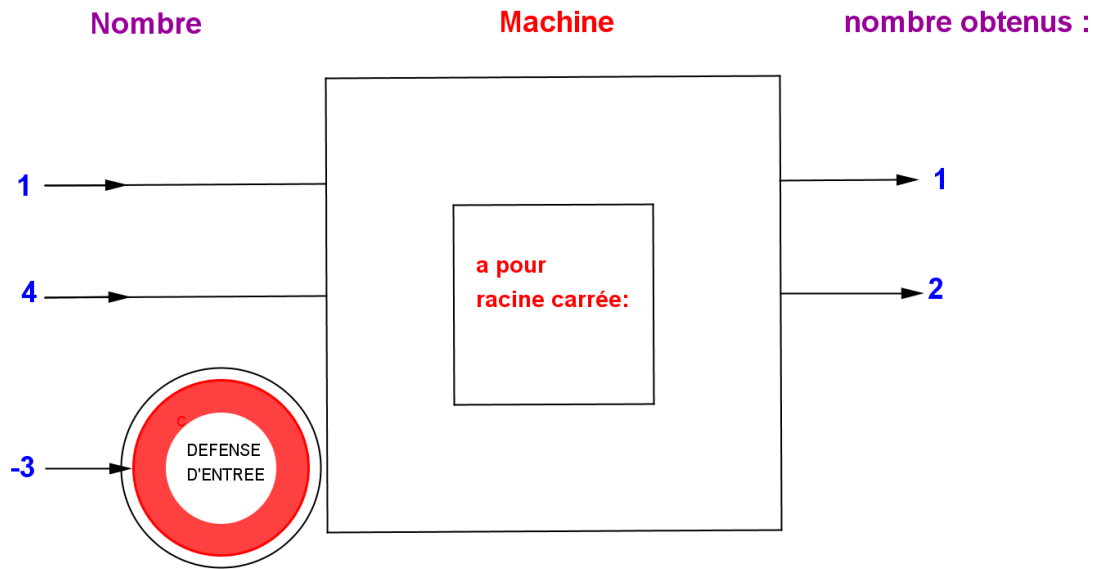


Si on introduit le chiffre 4 dans la machine, il en sort deux nombres au lieu d'un seul : 2 et - 2. Il en est de même pour 1

Dans ce cas, ce procédé de calcul ne définit pas une fonction car il existe des nombres, qui n'ont pas un seul nombre à la sortie.

Remarque : Il existe des nombres pour lesquels la fonction n'est pas définie :

Exemple 4 : Voici une autre machine :



Le nombre -3 ne peut pas entrer dans la machine car la racine carrée de -3 n'existe pas. On dit que la fonction n'est pas définie en -3

2) Définition :

Le procédé de calcul qui transforme chaque nombre x en un seul et unique nombre noté $f(x)$ est appelé fonction numérique

II) Vocabulaire et définition

1) Notation

Exemple 1 : Soit f la fonction qui transforme chaque nombre x en un autre nombre qui est $3x + 1$

On dit : « Soit f la fonction qui a chaque nombre x **associe** le nombre $3x + 1$ »

On le note : $f : x \alpha 3x + 1$ ou
 $f(x) = 3x + 1$

Exemple 2 :

Soit $g : x \alpha x^2 - 2$ ou
 $g(x) = x^2 - 2$

Remarque importante : Dans la notation, $f(x)$ désigne un nombre mais f ne désigne pas un nombre mais uniquement le nom de la fonction.

2) Vocabulaire

Soit f une fonction numérique : $x \mapsto f(x)$

$f(x)$ est l'image de x par f

x est l'antécédent de $f(x)$ par la fonction f

Exemple 1 : Si on reprend la fonction f de l'exemple 1 ci-dessus :

$$f : x \mapsto 3x + 1$$

$$\text{Pour } x = 2 \text{ on a : } f(2) = 3 \times 2 + 1 = 6 + 1 = 7$$

7 est l'image de 2. par f

2 est l'antécédent de 7 par f

Exemple 2 : Si on reprend la fonction g de l'exemple 2 ci-dessus :

$$g(x) = x^2 - 2$$

$$g(0) = 0^2 - 2 = -2 \text{ donc } g(0) = -2$$

$$g(7) = 7^2 - 2 = 49 - 2 = 47 \text{ donc } g(7) = 47 \text{ et}$$

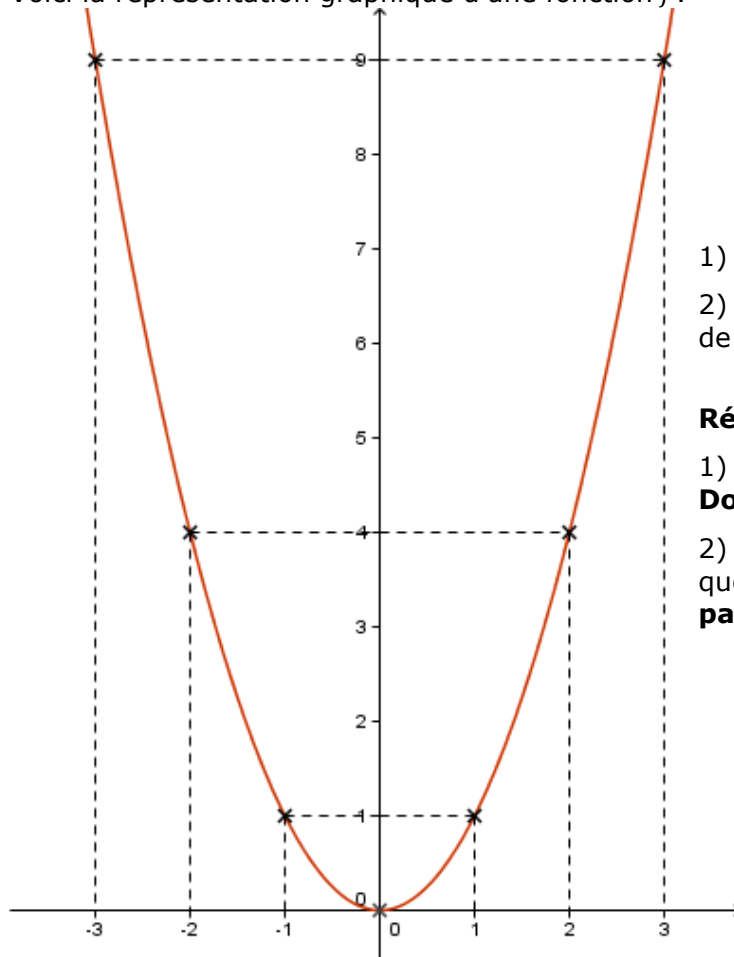
0 est l'antécédent de -2 par g

47 est l'image de 7. par g

III) Lecture graphique d'une fonction

Exemple 1:

Voici la représentation graphique d'une fonction f :



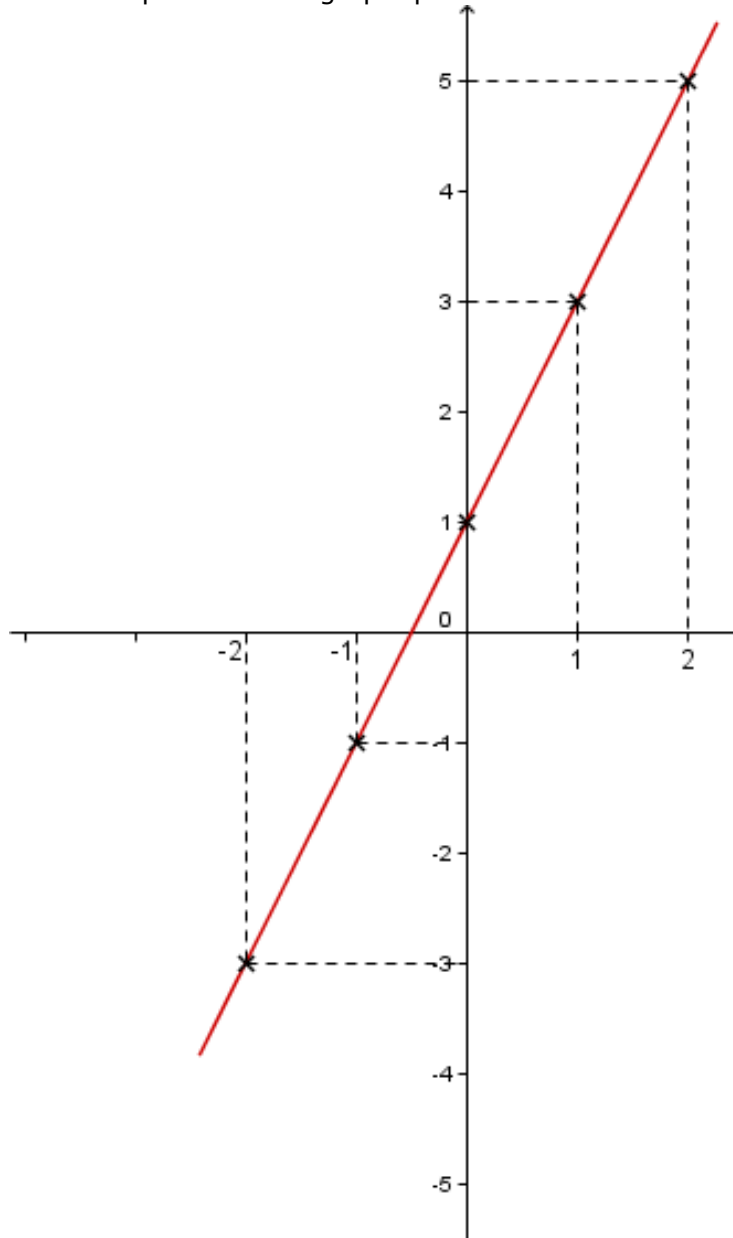
- 1) Quelle est l'image de 2 par la fonction f ?
- 2) Quel est (ou quels sont) le(s) antécédent(s) de 9 par la fonction f ?

Réponse :

- 1) Nous voyons graphiquement que $f(2) = 4$.
Donc l'image de 2 par f est 4.
- 2) Nous voyons graphiquement que $f(3) = 9$ et que $f(-3) = 9$.
Donc les antécédents de 9 par f sont 3 et -3.

Exemple 2:

Voici la représentation graphique d'une autre fonction g :



1) Quelle est l'image de 2 par la fonction g ?

2) Quel est l'antécédent de -3 par la fonction g ?

Réponse :

1) Nous voyons graphiquement que $g(2) = 5$. **Donc l'image de 2 par g est 5.**

2) Nous voyons graphiquement que $g(-2) = -3$ **Donc l'antécédent de -3 par g est -2**

IV) Carte mentale

Une fonction est un procédé qui transforme un nombre en un autre nombre

Sa forme algébrique :

$$x \mapsto f(x)$$

Antécédent \mapsto image

Exemple : $f(x) = 5x - 2$
se note aussi : $f: x \mapsto 5x - 2$

Notion de Fonction

Image et antécédents à partir d'un tableau de valeur

Exemple :

x	-	-	-	0	1	2	3	4
$f(x)$	3	2	1	0	1	2	4	1
	2							2

antécédents

Images

En lisant le tableau on voit que :
L'image de 0 est 1

Les antécédents de 1 sont 0 et 3

Images et antécédent

Calcul d'Image en utilisant la forme algébrique :

- Pour calculer l'image d'un nombre on remplace x par ce nombre

Exemple :

$$f(x) = 5x - 2$$

Pour calculer l'image de 1, on remplace x par 1 dans l'expression de f :

$$f(1) = 5 \times 1 - 2 = 3 \quad \text{L'image de 1 est 3}$$

- Pour calculer le ou les antécédents d'une fonction on doit retrouver la valeur de x dont l'image est donnée

Exemple :

$$f(x) = 5x - 2$$

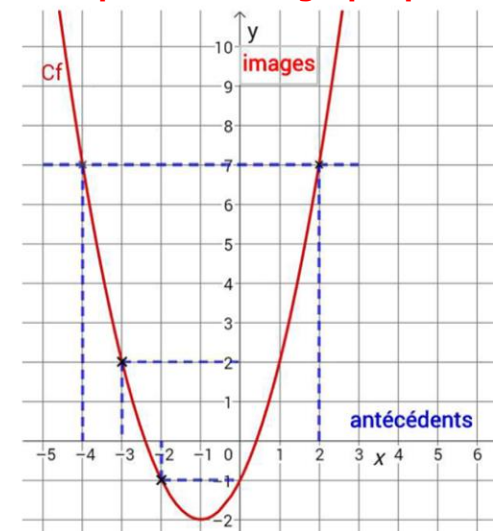
Pour calculer l'antécédent de 3 il faut retrouver la valeur de x qui donne comme image 3

$$5x - 2 = 3 \quad \text{On résout l'équation :}$$

$$5x = 5 \quad \text{donc } x = \frac{5}{5} = 1$$

L'antécédent de 3 par la fonction f est 1

Image et antécédents à partir d'une représentation graphique



L'image de 2 est 7 L'image de -3 est 2

Les antécédents de 7 sont -4 et 2

L'antécédent de -2 est -1